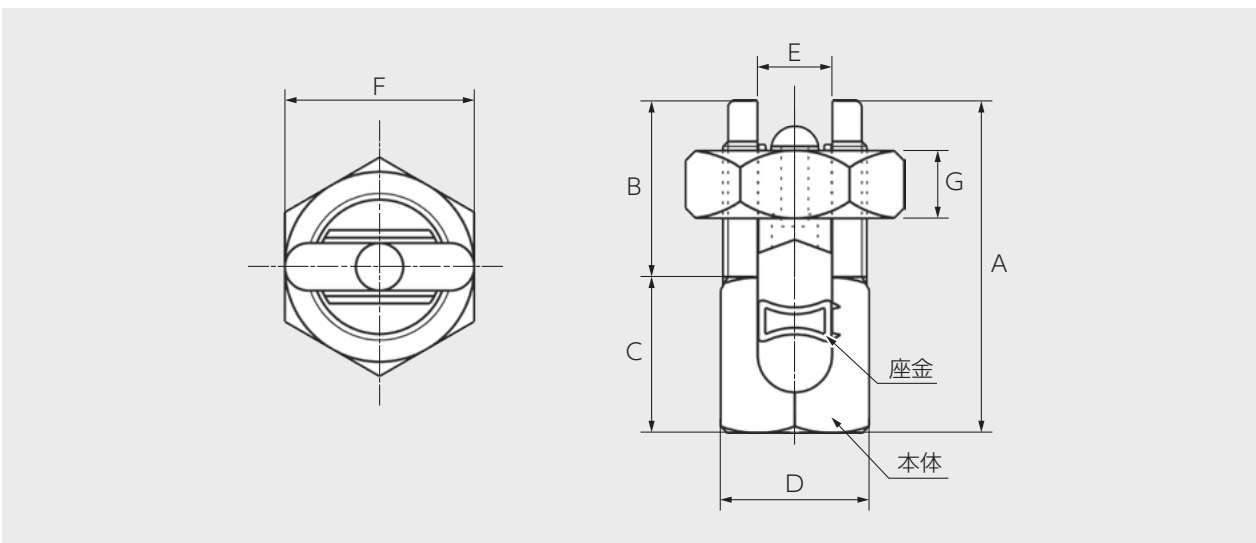
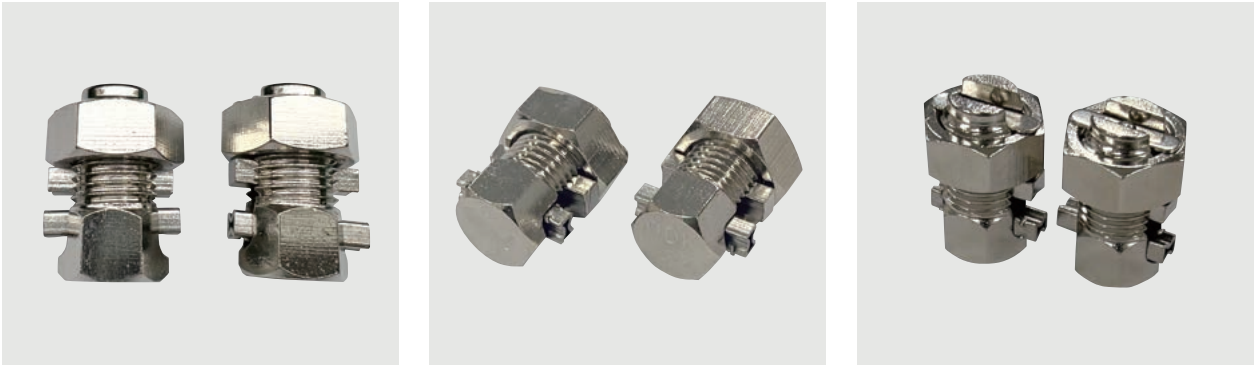


# ボルト形コネクタ

張力のかからない高低圧架空配電線および、機器の分岐ならびに端末電線の接続に使用します。



接続イメージ



適用電線			各部の寸法(mm)							推奨 締付け トルク (N・m)	内箱 入数
公称 断面積 (mm <sup>2</sup> )	構成 素線数/素線径 (本/mm)	外径 (mm)	A	B	C	D	E	F	G		
5.5	7/1.0	φ3.2	22	13	9	10	3.4	14	6	9.8	20
8	7/1.2	φ4.0	24	16	8	12	4.2	16	7	19.6	10
14	7/1.6	φ5.0	28	15	13	12	5.2	17	7	24.5	10
22	7/2.0	—	30	16	14	14	7.0	19	7	24.5	10
38	7/2.6	—	35	19	16	16	8.0	21	8	29.4	10
60	19/2.0	—	49	26	23	22	11.0	28	10	34.3	10
100	19/2.6	—	55	30	25	26	14.0	32	11	39.2	10

材質: JIS H3250 銅及び銅合金棒(本体)

JIS H3300 銅及び銅合金の継目無管(座金)

表面処理: ニッケルメッキ