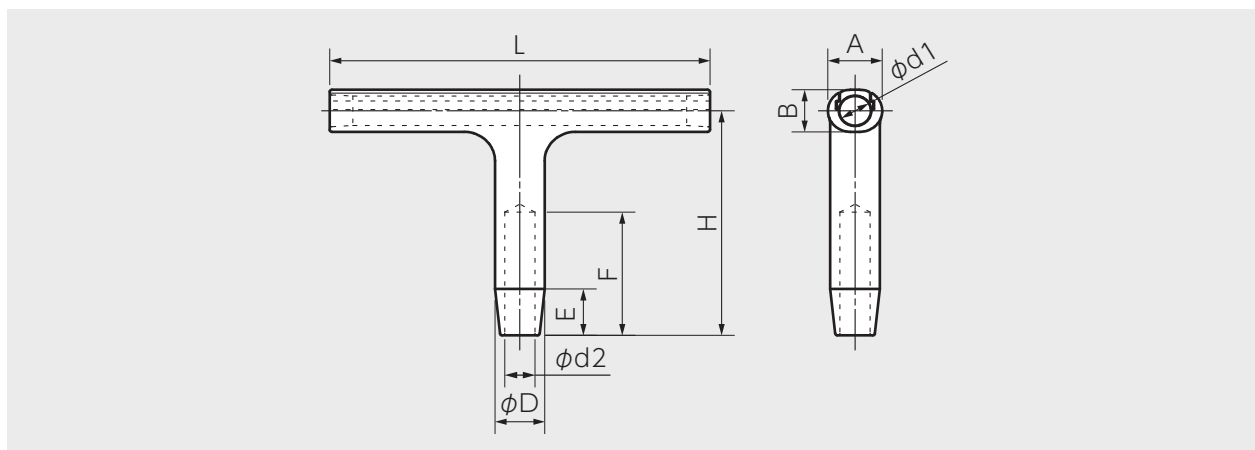


# 圧縮T形スリーブ

主に発電設備主回路における本線から電線を分岐する為に使用します。

本線側は箆箱式になっており、本線を切断することなく分岐線を接続することができます。



型番	適用電線			各部の寸法(mm)										適用六角 ダイス対角 (mm)
	公称 断面積 (mm <sup>2</sup> )	より線 構成 (本/mm)	より線 外径 (mm)	L	A	B	D	d1	d2	E	F	H	Dc	
CT-22H	22	7/2.0	6.0	145	16	13	14	7.1	6.4	14	30	85	12.1	14
CT-38H	38	7/2.6	7.8	145	16	13	14	9.0	8.3	14	38	95	12.1	14
CT-60H	60	19/2.0	10.0	145	21	17	19	11.2	10.6	19	48	105	16.5	19
CT-80H	80	19/2.3	11.5	175	26	21	23	12.7	12.1	23	63	125	19.9	23
CT-100H	100	19/2.6	13.0	175	26	21	23	14.3	13.6	23	63	125	19.9	23
CT-125H	125	19/2.9	14.5	175	29	23	26	16.3	15.2	26	63	125	22.5	26
CT-150H	150	37/2.3	16.1	205	32	26	29	17.8	16.9	29	75	145	25.1	29
CT-200H	200	37/2.6	18.2	245	35	29	32	20.4	19.5	32	85	155	27.7	32
CT-250H	250	61/2.3	20.7	245	40	36	38	22.6	21.9	38	100	175	32.9	38
CT-325H	325	61/2.6	23.4	265	44	39	42	25.4	24.7	42	113	195	36.4	42
CT-400H	400	61/2.9	26.1	325	49	44	47	28.1	27.4	47	125	215	40.7	47
CT-500H	500	61/3.2	28.8	325	49	44	47	30.9	30.2	47	145	235	40.7	47