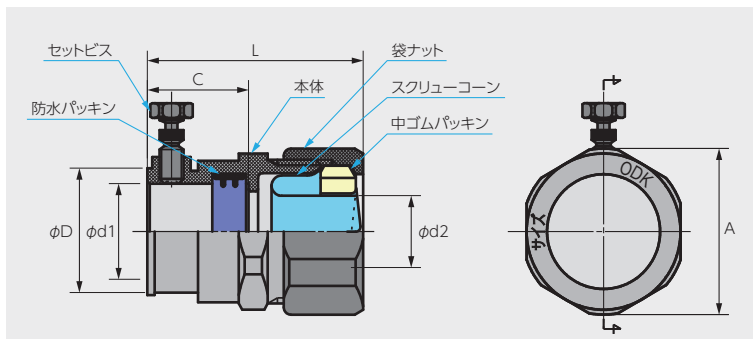


ステンレス製ねじなしコネクタ SNTK

- 主材料:ステンレス(SUS304)
- ねじなし電線管にフレキシブルチューブを接続する為のステンレス製コネクタです。
- コネクタ内部に防水パッキンを組み込んでいる為、電線管との接続部に防水性があります。
- NEXCOビニル被覆SUS製フレキシブル電線管同付属品仕様書施仕第15412号に適合しております。

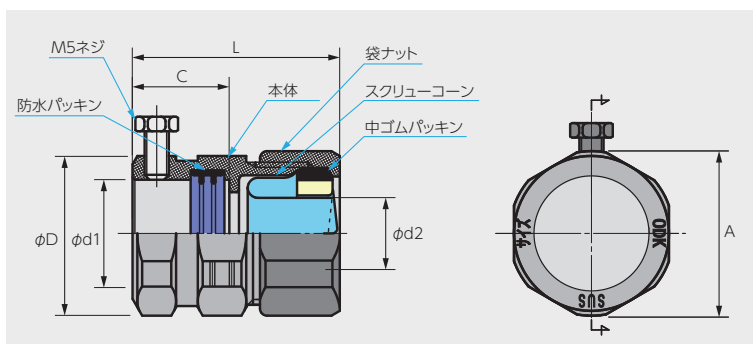


単位 mm

型番	防水	接続できるフレキサイズ	外径φD	内径φd1	全長L	最大外径A	コーン内径φd2	長さC	M5ネジ
SNTK-16	○	16	26.0	21.5	43.0	34.0	14.5	21.0	1
SNTK-22	○	22	32.0	27.0	49.0	42.0	19.5	23.0	1
SNTK-28	○	28	39.5	33.9	54.0	47.0	25.2	25.0	1
SNTK-36	○	36	48.5	42.5	64.0	60.0	33.4	28.0	2
SNTK-42	○	42	55.8	48.4	70.0	67.0	38.1	30.0	2
SNTK-54	○	54	67.1	60.3	79.0	84.0	49.7	33.0	2
SNTK-70	○	70	83.5	75.8	83.0	98.0	60.7	34.0	2
SNTK-82	○	82	96.0	88.4	79.0	112.0	75.0	35.0	2

ステンレス製ガス管用ねじなしコネクタ SNTG

- 主材料:ステンレス(SUS304)
- ガス管にフレキシブルチューブを接続する為のステンレス製コネクタです。
- NEXCOビニル被覆SUS製フレキシブル電線管同付属品仕様書施仕第15412号に適合しております。



単位 mm

型番	防水	接続できるフレキサイズ	外径φD	内径φd1	全長L	最大外径A	コーン内径φd2	長さC	M5ネジ
SNTG-16-15A	○	16(1/2")	34.0	22.2	42.0	34.0	14.5	20.0	1
SNTG-22-20A	○	22(3/4")	39.0	27.7	48.0	42.0	19.5	23.0	1
SNTG-28-25A	○	28(1")	45.0	34.5	53.0	47.0	25.2	25.0	1
SNTG-36-32A	○	36(1 1/4")	56.0	43.2	60.0	60.0	33.4	28.0	2
SNTG-42-40A	○	42(1 1/2")	62.0	49.1	68.0	67.0	38.1	30.0	2
SNTG-54-50A	○	54(2")	73.0	61.0	73.0	84.0	49.7	33.0	2