

水抜きアタッチメント **SP**

主材質: 亜鉛合金ダイカスト 表面処理: 電気亜鉛メッキ

コネクタに組込むことにより、フレキシブルチューブ内の水抜きを可能にします。

■組立後、セットビス(M4)を六角レンチ2mmで軽く締付けてください。

■販売時はアタッチメント本体のみになります。

★組込み可能コネクタ 【BCG・BCC・PCG・PCC・EAG・AGG・NTK・NTY・ICG・ICC】

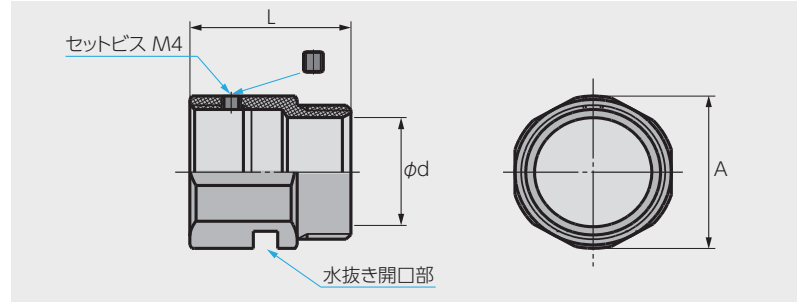
SP



BCG組立例



BCG使用時完成例



単位 mm

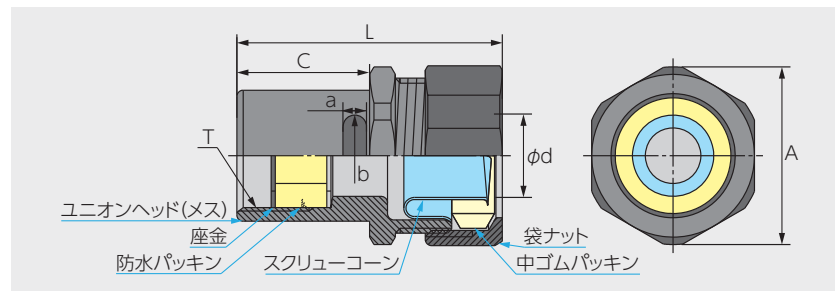
型番	内径 φd	全長 L	対角 A	つぎ足し長(参考値) C
SP-16	24.0	33.0	34.0	22.0
SP-22	30.0	37.0	42.0	25.0
SP-28	36.0	40.0	47.0	27.0
SP-36	44.0	50.0	59.0	34.0
SP-42	51.0	50.0	66.0	34.0
SP-54	64.0	58.0	84.0	37.0
SP-70	79.4	60.0	97.0	40.0
SP-82	93.0	65.0	112.0	45.0

水出しコネクタ **OK**

主材質: SUM鋼 表面処理: 電気亜鉛メッキ

フレキシブルチューブ内に浸入した水を接続された機器に流入する前に排出する為のコンビネーションタイプのコネクタです。

OK



単位 mm

型番	接続できる フレキサイズ	ネジサイズ T	全長 L	対角 A	水出し穴径		長さ C	コーン内径 φd	防水パッキン径
					a	b			
OK-16	16	CTG-16	52.0	34.0	6	14.8	27.0	14.5	9・10・11
OK-22	22	CTG-22	59.0	42.0	6	19.0	31.0	19.5	12・13・15
OK-28	28	CTG-28	64.0	47.0	6	20.7	35.0	25.2	16・18・20
OK-36	36	CTG-36	78.0	60.0	8	27.0	40.0	33.4	22・24・26
OK-42	42	CTG-42	89.0	67.0	8	30.0	45.0	38.1	28・30・32・34
OK-54	54	CTG-54	95.0	84.0	8	34.3	48.0	49.7	36・38・40・42・44
OK-70	70	CTG-70	101.0	98.0	8	48.0	54.0	60.7	46・48・50・52・54・56