

# 90°アングルコネクタ EAG

主 材 質: 下記表を参照ください。

表面処理: 電気亜鉛メッキ

フレキシブルチューブを制御盤や電源ボックスなどに接続する際、  
極端な曲げを必要とする箇所で使用する為のコネクタです。

接続ネジ内径に絶縁ブッシュを取り付け、電線を傷つけない構造となっています。

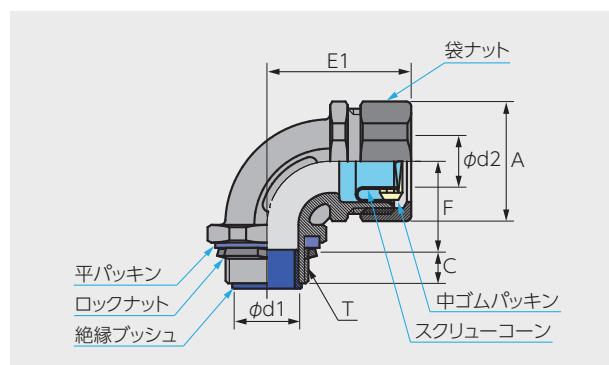
■ナット側はフレキサイズ、本体側はネジサイズを刻印表示しています。

## EAG

絶縁ブッシュ 青色(厚鋼用)

## EAG

絶縁ブッシュ 緑色(薄鋼用)



## 厚鋼用90°アングルコネクタ

単位 mm

型番	接続できる フレキサイズ	ネジサイズ T	内径 φd1	E1	F	対角 A	コーン内径 φd2	有効ネジ C	本体 材質
EAG-9010-16	10	CTG-16	13.1	38.0	23.0	24.5	8.6	14.0	亜鉛合金
EAG-9012-16	12	CTG-16	13.1	41.0	23.0	29.0	11.0	14.0	
EAG-9016	16	CTG-16	13.1	42.0	27.0	34.0	14.5	14.0	
EAG-9022	22	CTG-22	18.0	48.0	30.0	42.0	19.5	14.0	
EAG-9028	28	CTG-28	24.1	54.0	32.0	47.0	25.2	16.0	
EAG-9036	36	CTG-36	31.0	67.0	38.0	60.0	33.4	20.0	
EAG-9042	42	CTG-42	36.9	74.0	36.0	67.0	38.1	20.0	アルミ 合金
EAG-9054	54	CTG-54	47.6	87.0	43.0	84.0	49.7	23.0	
EAG-9070	70	CTG-70	61.8	103.0	67.0	98.0	60.7	26.0	
EAG-9082	82	CTG-82	75.2	119.0	73.0	112.0	75.0	30.0	

## 薄鋼用90°アングルコネクタ

単位 mm

型番	接続できる フレキサイズ	ネジサイズ T	内径 φd1	E1	F	対角 A	コーン内径 φd2	有効ネジ C	本体 材質
EAG-9010-19	10	CTC-19	12.0	38.0	21.0	24.5	8.6	12.0	アルミ 合金
EAG-9012-19	12	CTC-19	12.0	41.0	24.0	29.0	11.0	14.0	
EAG-9019	16	CTC-19	13.1	42.0	27.0	34.0	14.5	14.0	亜鉛合金
EAG-9025	22	CTC-25	18.0	48.0	30.0	42.0	19.5	14.0	
EAG-9031	28	CTC-31	24.1	54.0	32.0	47.0	25.2	16.0	
EAG-9039	36	CTC-39	31.0	67.0	38.0	60.0	33.4	21.0	
EAG-9051	42	CTC-51	36.9	74.0	36.0	67.0	38.1	21.0	アルミ 合金
EAG-9063	54	CTC-63	47.6	87.0	43.0	84.0	49.7	23.0	
EAG-9075	70	CTC-75	61.8	103.0	67.0	98.0	60.7	26.0	