

ストレートボックスコネクタ BCG・PCG

主 材 質: 亜鉛合金ダイカスト
表面処理: 電気亜鉛メッキ

制御盤や電源ボックスなどにフレキシブルチューブを接続する為のコネクタです。

接続ネジ内径に絶縁ブッシュを取り付け、電線を傷つけない構造となっています。

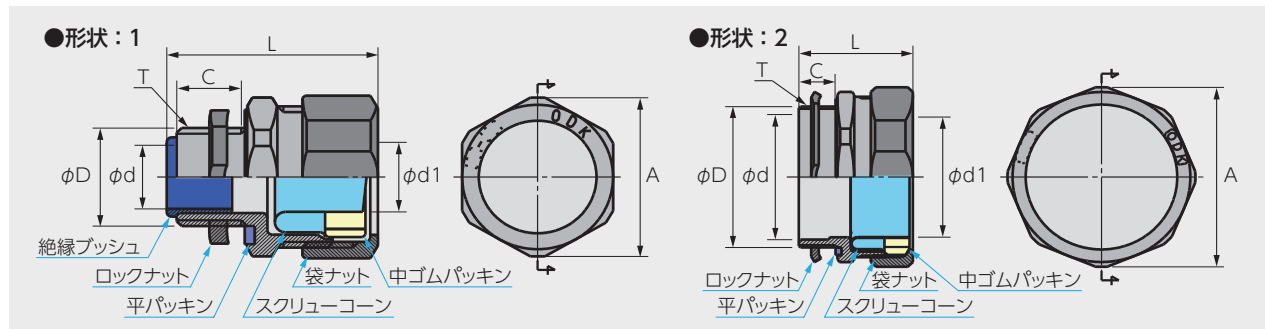
■ナット側はフレキサイズ、本体側はネジサイズを刻印表示しています。(BCG-92・104には刻印表示・絶縁ブッシュはありません。)

BCG

絶縁ブッシュ 青色(厚鋼用)

PCG

絶縁ブッシュ 緑色(薄鋼用)



厚鋼用ストレートボックスコネクタ

単位 mm

型番	接続できるフレキサイズ	ネジサイズ T	形状	内径 φd	外径 φD	全長 L	対角 A	コーン内径 φd1	有効ネジ C
BCG-10-16	10	CTG-16	1	13.1	20.9	34.0	24.5	8.6	12.5
BCG-12-16	12	CTG-16		13.1	20.9	39.0	29.0	11.0	13.0
BCG-16	16	CTG-16		13.1	20.9	40.0	34.0	14.5	14.0
BCG-22	22	CTG-22		18.0	26.4	43.0	42.0	19.5	14.0
BCG-28	28	CTG-28		24.1	33.2	49.0	47.0	25.2	16.0
BCG-36	36	CTG-36		31.0	41.9	61.0	60.0	33.4	21.0
BCG-42	42	CTG-42		36.9	47.8	64.0	67.0	38.1	21.0
BCG-54	54	CTG-54		47.6	59.6	71.0	84.0	49.7	22.0
BCG-70	70	CTG-70		61.8	75.1	74.0	98.0	60.7	22.0
BCG-82	82	CTG-82		75.2	87.8	69.0	112.0	75.0	23.0
BCG-92	92	CTG-92	2	89.0	100.3	83.0	130.0	82.5	31.0
BCG-104	104	CTG-104		101.0	113.0	88.0	142.0	94.5	31.0

薄鋼用ストレートボックスコネクタ

単位 mm

型番	接続できるフレキサイズ	ネジサイズ T	形状	内径 φd	外径 φD	全長 L	対角 A	コーン内径 φd1	有効ネジ C
PCG-10-15	10	CTC-15	1	10.0	15.2	34.0	24.5	8.6	13.0
PCG-10-19	10	CTC-19		13.1	19.1	34.0	24.5	8.6	13.0
PCG-12-19	12	CTC-19		13.1	19.1	39.0	29.0	11.0	13.0
PCG-19	16	CTC-19		13.1	19.1	40.0	34.0	14.5	14.0
PCG-25	22	CTC-25		18.0	25.4	43.0	42.0	19.5	14.0
PCG-31	28	CTC-31		24.1	31.8	49.0	47.0	25.2	16.0
PCG-39	36	CTC-39		31.0	38.1	61.0	60.0	33.4	21.0
PCG-51	42	CTC-51		36.9	50.8	64.0	67.0	38.1	21.0
PCG-63	54	CTC-63		47.6	63.5	71.0	84.0	49.7	21.0
PCG-75	70	CTC-75		61.8	76.2	74.0	98.0	60.7	22.0

※15mmネジ(PCG-10-15)は、パッキン部がOリング仕様となり絶縁ブッシュは付属しません。