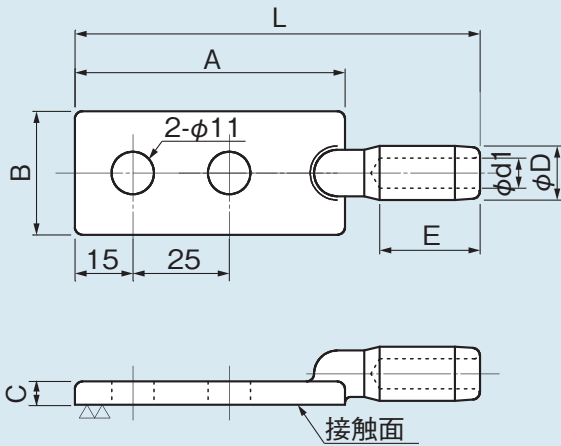


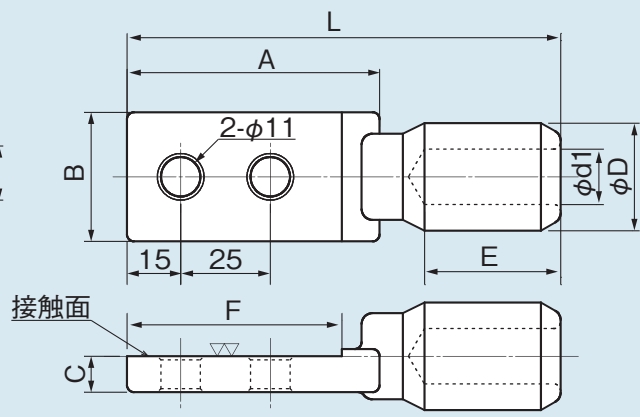
路上変圧器用圧縮端子

地中電線路に施設した路上変圧器の端子台との接続に使用します。

● 形状:A



● 形状:B



変電・電力ケーブル用接続品

適用電線	形状	各部の寸法(mm)								使用ボルト	適用六角 ダイス 対角(mm)
		L	ϕD	$\phi d1$	A	F	B	C	E		
8mm ²	A	105	14	3.9	70	-	32	5	26	M10	14
14mm ²	A	105	14	4.9	70	-	32	5	26	M10	14
22mm ²	A	105	14	6.0	70	-	32	5	26	M10	14
38mm ²	A	105	14	7.8	70	-	32	5	26	M10	14
60mm ²	A	115	19	9.8	70	-	32	6	30	M10	19
100mm ²	B	115	26	12.6	70	60	36	10	32	M10	26
150mm ²	B	120	30	15.4	70	60	36	10	38	M10	30
200mm ²	B	125	32	17.9	70	60	36	10	40	M10	32
250mm ²	B	125	38	19.9	70	60	36	10	40	M10	38

材質:JIS H3250 銅及び銅合金棒
表面加工:銀メッキ