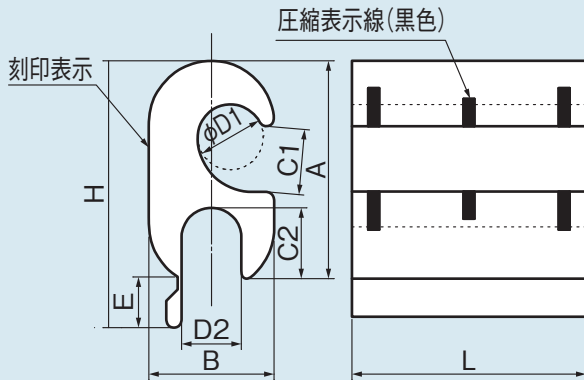


圧縮形分岐スリーブ

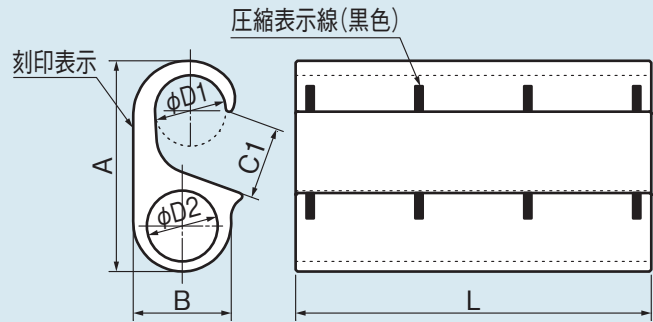
四国電力送配電認定

架空電線路において相互間に張力のかからない個所に使用し間接活線工法にも対応可能な構造で、アルミ電線相互ならびアルミ電線と銅電線との分岐接続に使用します。

● 形状:A



● 形状:B



種類	形状	各部の寸法 (mm)									小箱入数
		A	B	C1	C2	φD1	φD2	H	L	E	
32T32	A	32	18	9	10.5	8.5	8.5	39	38	7.1	10
58T32	A	40	23	12	9.5	12.0	8.5	47	43	7.0	10
58T58	A	40	23	12	13.0	12.0	11.0	49	43	9.3	10
120T32	A	40	25	15	9.5	14.2	8.5	47	43	7.0	10
120T58	A	40	25	15	13.0	14.2	11.0	49	70	9.0	10
120T120	A	44	23	15	16.5	14.2	14.2	56	70	12.0	10
240T5	A	55	30	20	8.5	20.0	4.0	58	38	3.0	10
240T120	A	54	31	20	16.5	20.0	14.2	66	98	12.0	10
240T240	B	58	27	20	-	20.0	20.0	-	98	-	10

材 質: JIS H4040 アルミニウム及びアルミニウム合金の棒及び線

● 電線組み合わせ

種類	工具	ダイス	圧縮回数	
32T32	K-240型	0	2	
58T32		D3	2	
58T58		D3	2	
120T32		EP-120型	D3	2
120T58			D3	3
120T120			D3	3
240T5	EP-325型	UT4	1	
240T120		UT4	3	
240T240		UT4	3	

		電線適用区分 (mm ²)					
電線適用区分	Cu	ACSR	25	32	58	95	120
	4mm(14)	25	32T32	58T32	120T32		
	5mm(22)						
	38	32					
	60	58	58T32	58T58	120T58		
	80	95	120T32	120T58	120T120		
	100	120					

種類	適用電線	
	大溝側	小溝側
240T5	HAL240mm ²	EPR5.5mm ²
240T120	HAL240mm ²	ACSR120mm ²
240T240	HAL240mm ²	HAL240mm ²

大阪電具株式会社 TEL(0797)87-2345(代) FAX(0797)87-5516

<http://www.osaka-dengu.co.jp>