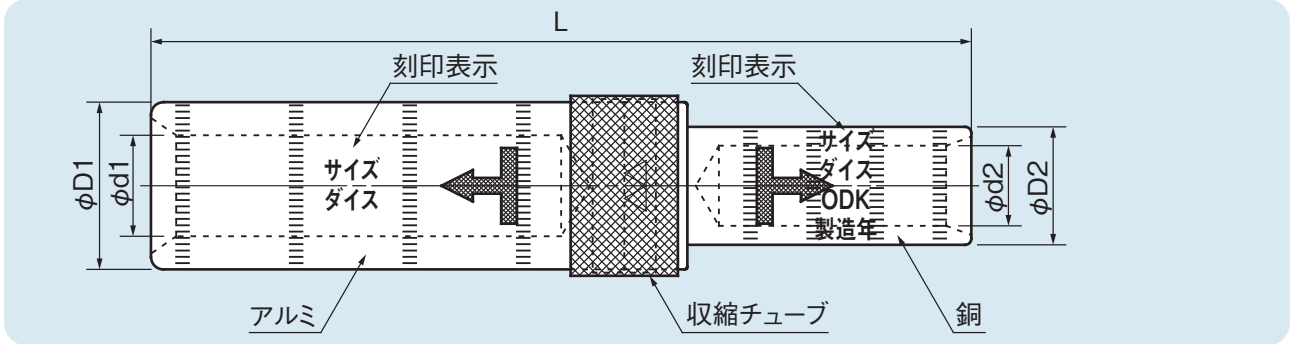


圧接圧縮スリーブ

四国電力送配電認定

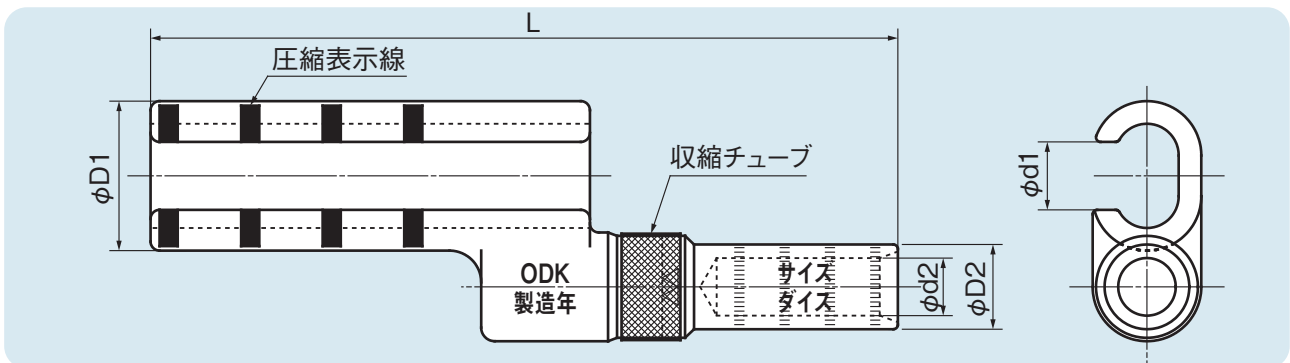
銅とアルミの異種金属を摩擦圧接加工したもので圧接圧縮スリーブは架空配電線路の振分個所、分岐個所等で銅線(OCW)とアルミ線(ACSR/OC)との接続に使用します。

● ジャンパースリーブ



適用電線	各部の寸法(mm)					圧縮工具	ダイス		圧縮回数		小箱入数
	L	D1	d1	D2	d2		アルミ側	銅側	アルミ側	銅側	
SB-ACSR 120mm ² × OC-W 60mm ²	145	26.5	16.0	16.5	10.7	K-240型 EP-120	A95-120	S60-16.5	3回	2回	—
SB-ACSR 120mm ² × OC-W 80mm ²	130	26.5	16.0	18.7	12.7	K-240型 EP-120	A95-120	S80-18	3回	3回	10
SB-HAL 200mm ² × OC-W 100mm ²	155	30.2	19.4	20.0	14.3	EP-325型	U10	S100-20	3回	4回	—
SB-HAL 240mm ² × OC-W 150mm ²	160	30.2	19.4	26.8	17.0	EP-325型	U10	A95-120	3回	3回	5

● 分岐スリーブ



適用電線	各部の寸法(mm)					圧縮工具	ダイス		圧縮回数		小箱入数
	L	D1	d1	D2	d2		アルミ側	銅側	アルミ側	銅側	
SB-ACSR 120mm ² × OC-W 80mm ²	165	33.0	15.0	18.7	12.7	K-240型 EP-120型	A95-120	S80-18	3回	3回	10

大阪電具株式会社 TEL(0797)87-2345(代) FAX(0797)87-5516

<http://www.osaka-dengu.co.jp>