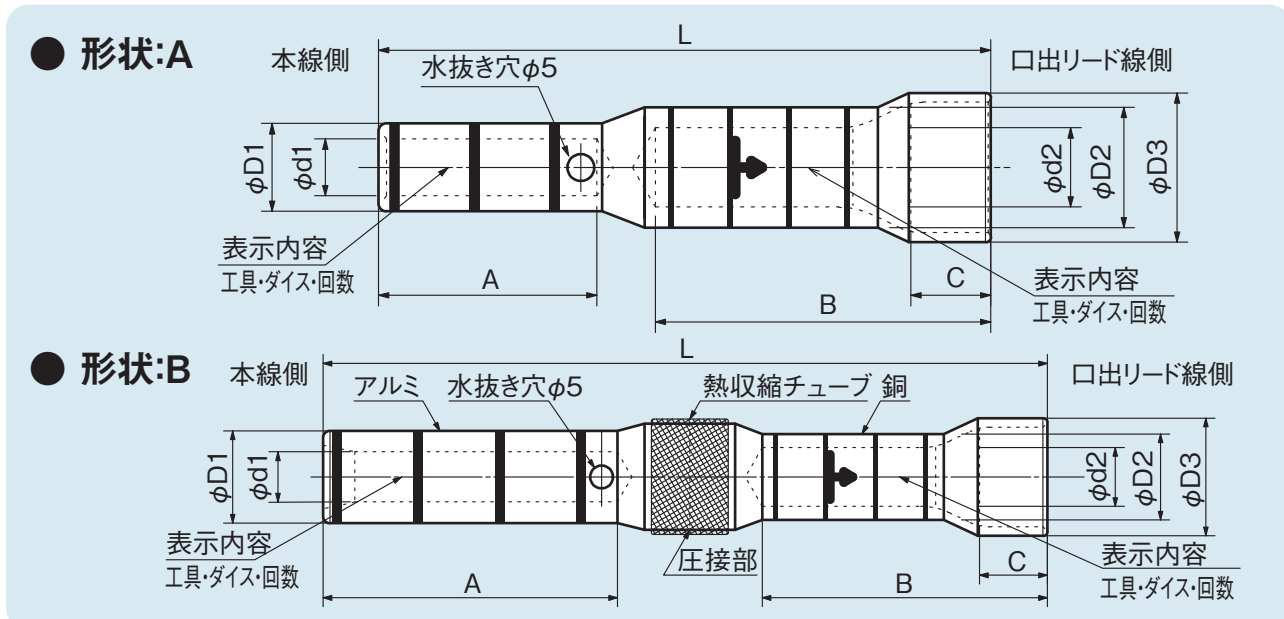


高圧開閉器用防水スリーブ

架空線路における高圧開閉器の口出しリードと本線とを接続するときに使用します。

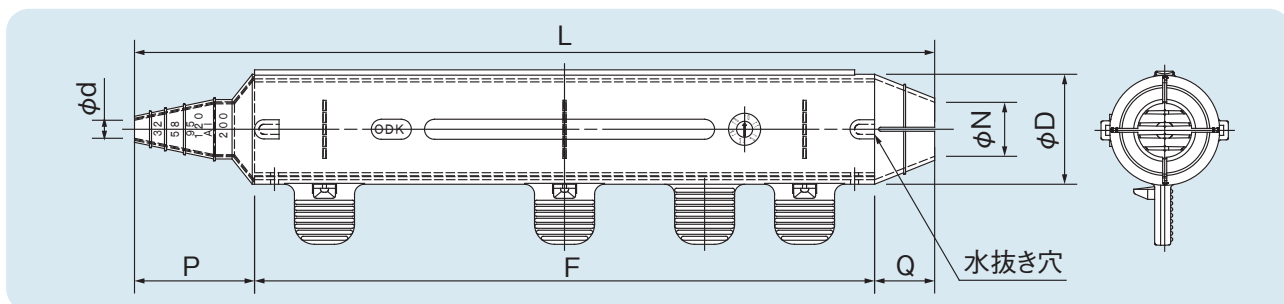


種類	形状	各部の寸法(mm)									※適用電線		※ダイス		圧縮回数		小箱入数
		D1	d1	D2	d2	D3	A	B	C	L	口出線側	本線側	口出線側	本線側	口出線側	本線側	
200A-5	A	11.0	5.7	19.0	13.0	26.0	41	63	15	115	80mm ²	5mm	⊃80Cu	⊃5.0Cu	3	2	6
200A-38	A	13.5	8.8	19.0	13.0	26.0	41	63	15	115	80mm ²	38mm ²	⊃80Cu	⊃38Cu	3	2	6
200A-60	A	16.5	10.7	19.0	13.0	26.0	41	63	15	115	80mm ²	60mm ²	⊃80Cu	⊃60Cu	3	2	6
300A-5	A	11.0	5.7	22.6	14.8	28.0	41	63	15	115	100mm ²	5mm	⊃100Cu	⊃5.0Cu	3	2	6
300A-38	A	13.5	8.8	22.6	14.8	28.0	41	63	15	115	100mm ²	38mm ²	⊃100Cu	⊃38Cu	3	2	6
300A-60	A	16.5	10.7	22.6	14.8	28.0	41	63	15	115	100mm ²	60mm ²	⊃100Cu	⊃60Cu	3	2	6
300A-125	A	24.1	15.5	22.6	14.8	28.0	44	63	15	120	100mm ²	125mm ²	⊃100Cu	⊃125Cu	3	3	6
600A-60	A	16.5	10.7	32.0	22.0	36.0	41	83	15	140	200mm ²	60mm ²	U209	⊃60Cu	4	2	6
600A-125	A	24.1	15.5	32.0	22.0	36.0	44	83	15	142	200mm ²	125mm ²	U209	⊃125Cu	4	3	6
200A-32	B	16.6	8.8	19.0	13.0	26.0	60	63	15	155	80mm ²	32mm ²	⊃80Cu	U4	3	3	6
200A-58	B	20.4	11.2	19.0	13.0	26.0	65	63	15	160	80mm ²	58mm ²	⊃80Cu	U5	3	3	6
200A-95	B	23.0	14.0	19.0	13.0	26.0	65	63	15	160	80mm ²	95mm ²	⊃80Cu	U7	3	3	6
300A-32	B	16.6	8.8	22.6	14.8	28.0	60	63	15	155	100mm ²	32mm ²	⊃100Cu	U4	3	3	6
300A-58	B	20.4	11.2	22.6	14.8	28.0	65	63	15	160	100mm ²	58mm ²	⊃100Cu	U5	3	3	6
300A-95	B	23.0	14.0	22.6	14.8	28.0	65	63	15	160	100mm ²	95mm ²	⊃100Cu	U7	3	3	6
300A-120	B	26.0	15.5	22.6	14.8	28.0	85	63	15	180	100mm ²	120mm ²	⊃100Cu	U8	3	4	6
300A-200	B	28.6	18.3	22.6	14.8	28.0	65	63	15	160	100mm ²	200mm ²	⊃100Cu	U490	3	3	6
600A-95	B	23.0	14.0	32.0	22.0	36.0	65	83	15	185	200mm ²	95mm ²	U209	U7	4	3	6
600A-120	B	26.0	15.5	32.0	22.0	36.0	85	83	15	205	200mm ²	120mm ²	U209	U8	4	4	6
600A-200	B	28.6	18.3	32.0	22.0	36.0	65	83	15	185	200mm ²	200mm ²	U209	U490	4	3	6

※ 網掛け部はアルミ電線その他は銅電線です。
 ※ 網掛け部は12トン工具をその他は8トン工具をご使用ください。

防水スリーブ用カバー

高圧開閉器用防水スリーブを絶縁保護するために使用します。



適用サイズ	各部の寸法(mm)						
	L	F	P	Q	D	N	d
全種類	400	310	60	30	55.0	27.0	9.0

大阪電具株式会社 TEL(0797)87-2345(代) FAX(0797)87-5516

<http://www.osaka-dengu.co.jp>