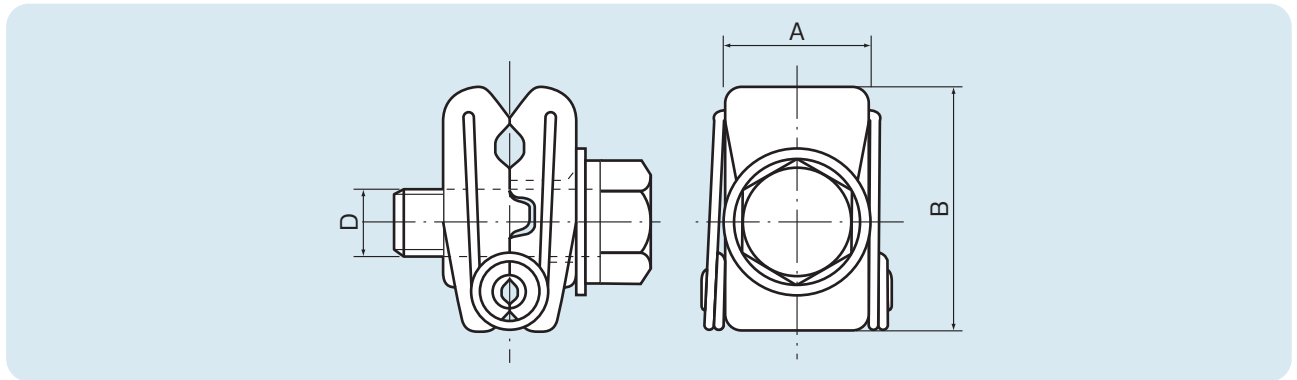


高圧引下線接続用コネクタ

関西電力送配電認定

高圧架空電線と高圧引下線との接続に使用します。



種類	本線側	各部の寸法 (mm)			高圧引下線 絶縁電線	小箱入数
		A	B	D		
1号	5.0mm	18	30	M8	PDC 5.5mm ²	10
2号	38mm ²	20	35	M8	PDC 5.5mm ²	10
3号	60mm ² ~80mm ²	24	45	M10	PDC 5.5mm ²	10
5号	150mm ²	30	55	M10	PDC 5.5mm ²	10

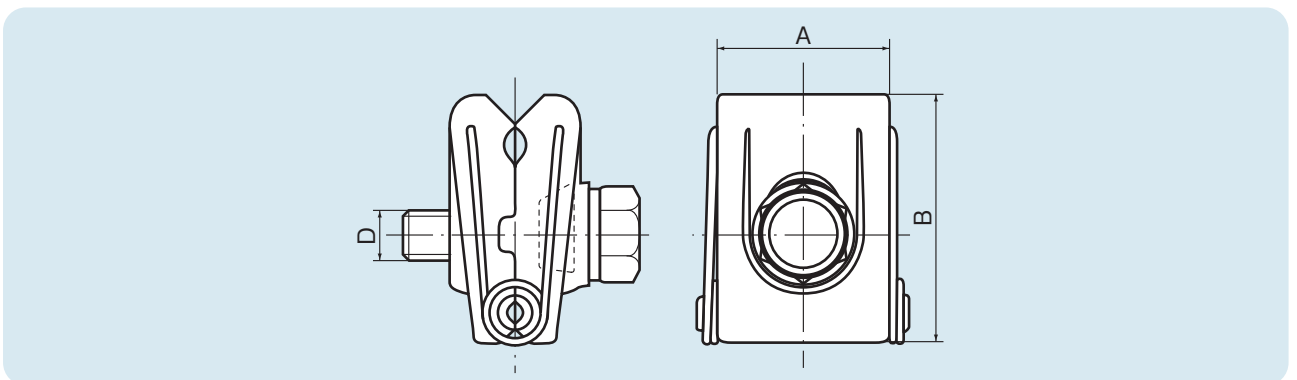
材質: 本体 JIS H3250 銅及び銅合金棒一鍛造用黄銅

種類	締付トルク (N·m)
1号	19.6
2号	19.6
3号	19.6
5号	24.5

アルミ覆鋼より線用V形コネクタ

関西電力送配電認定

メッセンジャーワイヤーと接地線との接続に使用します。



種類	各部の寸法 (mm)			適用電線	接地線	締付トルク (N·m)	小箱入数
	A	B	D				
2号	40	55	M10	55mm ²	IV 5.5	19.6	10
3号	40	58	M10	90mm ²	IV 14	24.5	10

材質: 本体 JIS H4040 アルミニウム及びアルミニウム合金の棒及び線

大阪電具株式会社 TEL(0797)87-2345(代)
FAX(0797)87-5516

<http://www.osaka-dengu.co.jp>