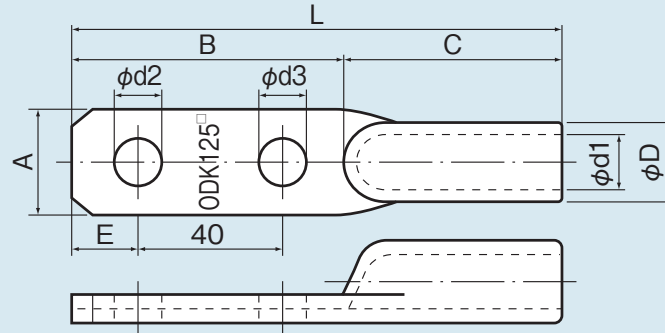


# 圧縮銅管端子

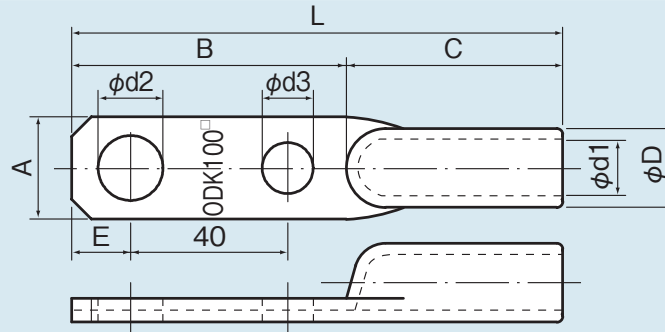
関西電力送配電認定

大容量柱上変圧器の二次端子と変圧器二次補足線または引込一次側配線との接続、低圧架空電線路のT形分岐コネクタとの接続、気中開閉器の端子と補足線との接続及び高圧用電力ケーブル終端接続に使用します。

## ● 形状：1



## ● 形状：2



適用電線	形状	各部の寸法 (mm)									圧縮回数	ダイス	小箱入数
		A	B	C	D	d1	d2	d3	E	L			
14mm <sup>2</sup>	1	14	67	40	11	5.3	10	10	13	107	2	S5-11	10
22mm <sup>2</sup>	1	14	67	40	11	6.4	10	10	13	107	2	S5-11	10
38mm <sup>2</sup>	1	19	67	40	14	9	11	11	13	107	2	S38-14	10
60mm <sup>2</sup>	2	20	70	55	16.5	10.7	16.5	13	15	125	2	UK60	10
80mm <sup>2</sup>	1	22	70	55	18	11.8	13	13	15	125	3	S80-18	10
100mm <sup>2</sup>	2	26	70	55	20	14	16.5	13	15	125	3	S100-20	10
125mm <sup>2</sup>	1	29	75	60	22	15.3	13	13	18	135	3	S125-22	10
150mm <sup>2</sup>	1	32	75	60	24	17.1	13	13	18	135	3	S150-24	10
200mm <sup>2</sup>	1	38	75	80	27	20.2	13	13	18	155	3	S200-27	10
250mm <sup>2</sup>	1	41	75	80	29	22	13	13	18	155	3	六角型250	5
325mm <sup>2</sup>	1	46	75	80	32	25	13	13	18	155	3	六角型325	5

200mm<sup>2</sup>まではK-240A・BK240B・EK240で対応できます。  
250mm<sup>2</sup>以上についてはK-500型油圧圧縮工具をご使用下さい。

材質:JIS H3300 銅及び銅合金継目無管  
表面加工:スズメッキ

解 説:取付時の締付ボルト太さと締付トルク

種類	締付ボルトの太さ	締付トルク(N・m)
14~22mm <sup>2</sup>	M8	14.7
38mm <sup>2</sup>	M10	19.6
60~80mm <sup>2</sup>	M12	24.5
100~325mm <sup>2</sup>	M12	29.4

大阪電具株式会社 TEL(0797)87-2345(代)  
FAX(0797)87-5516

<http://www.osaka-dengu.co.jp>