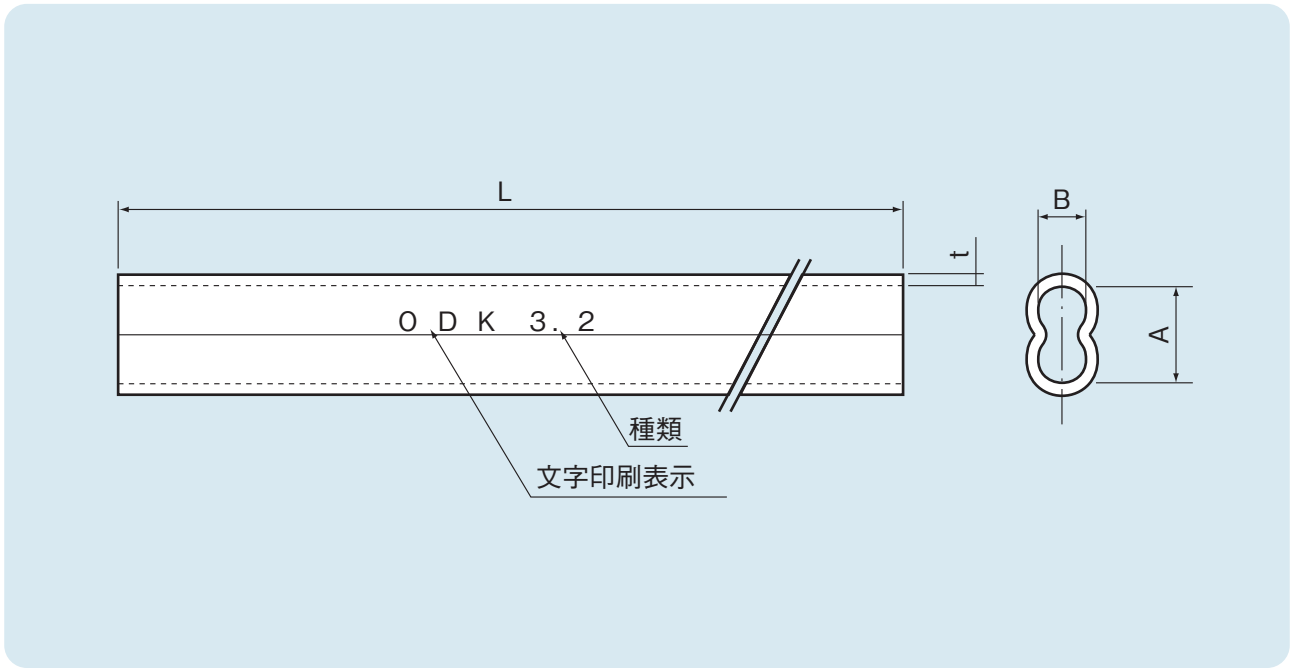


銅スリーブB型

東北電力ネットワーク認定

高低圧架空電線路または架空引込線等において張力のかかる硬銅電線の直線接続に捻回して使用します。捻回はペンチを使って規定された捻回数にて行って下さい。



● 硬銅単線用

適用電線	電線		厚み t (mm)	長さ L (mm)	短径 B (mm)	長径 A (mm)	捻回数 (回)	小箱入数
	構成本数/径	外径 (mm)						
2.0mm	単線	2.0	0.5	63	2.4	4.6	2	100
2.6mm	単線	2.6	0.6	75	3.0	5.8	2	100
※3.2mm	単線	3.2	0.8	95	3.7	7.1	2	100
4.0mm	単線	4.0	0.9	115	4.6	8.8	2	50
5.0mm	単線	5.0	1.0	155	5.6	10.8	2.5	50

※3.2mm:8mm²に対応できます。

● 硬銅撚り線用

適用電線	電線		厚み t (mm)	長さ L (mm)	短径 B (mm)	長径 A (mm)	捻回数 (回)	小箱入数
	構成本数/径	外径 (mm)						
14mm ²	7/1.6	4.8	1.0	155	5.5	10.5	2.5	50
22mm ²	7/2.0	6.0	1.1	205	6.8	13.1	3	10
38mm ²	7/2.6	7.8	1.2	305	8.7	16.8	3	10
60mm ²	19/2.0	10.0	1.4	405	11.1	21.4	3	10

材 質:JIS H3300 銅及び銅合金継目無管

大阪電具株式会社 TEL(0797)87-2345(代)
FAX(0797)87-5516

<http://www.osaka-dengu.co.jp>