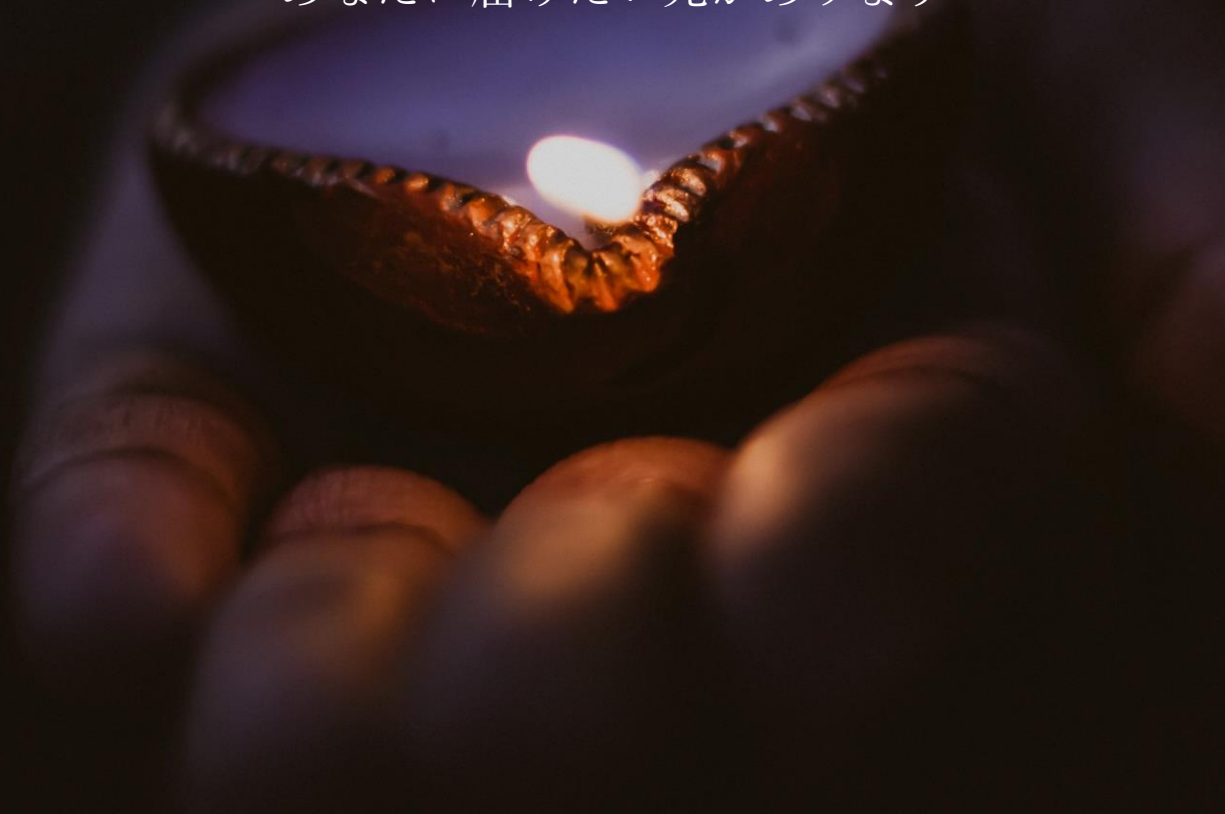


LUCE

あなたに届けたい光があります



ODK
大阪電具株式会社

大阪電具株式会社は
お客様に最適な光環境をご提案する
メーカーです。

LUCE

【LUCE】seriesは、低価格・高品質・高効率で
お客様に確かな光を届けることをコンセプトに誕生した
大阪電具の照明ブランドです。

【LUCE】seriesの特徴

●高品質 **CISPR** 11.15.22適合

CISPR11.15.22の認可を取得した高品質なLED蛍光灯のため、
病院・工場など様々な環境でご使用いただけます。

※CISPR(シスプル)=国際無線障害特別委員会の厳格な規格です。

CISPR11

「工業・科学及び医療用装置からの妨害波の許容値及び測定法」

CISPR15

「電気照明及び類似機器の無線妨害波特性の許容値及び測定法」

CISPR22

「情報技術装置からの妨害波の許容値と測定法」

●「リユース」と「リプレイス」提案を使い分けることで お客様に最適な光環境をお届けいたします。

リユース

灯具再利用

リプレイス

器具置換

LUCE

Straight-tube

CISPR

リユース

リプレイス

3年間の保証期間付

LED直管蛍光灯

● 抜群の省エネルギー効果とコストメリット

高効率・高品質を求めて開発した当製品は、40W型で最大175.0lm/Wの効率を誇り、抜群の省エネルギー効果とコストメリットを実現いたします。

● 豊富なLINE UP ※色温度、スペック等の特注対応も可能です。

「スタンダード(低価格)」「ハイスペック(高効率)」「ハイパワー(高出力)」と3種類のラインアップを揃えており、お客様のニーズに合わせてお選びいただけます。



設置場所：事務所
＜スタンダード型＞

【共通仕様】

平均演色評価数
Ra80

入力電圧
AC100V~240V

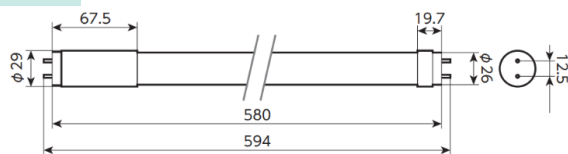
色温度
5,000K

定格寿命
50,000h
※110W型は40,000h

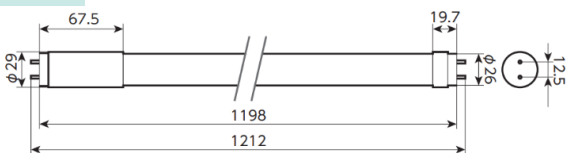
製品保証
長期3年保証

スペック 型番	20W型 ＜FL20相当品＞		40W型 ＜FL40,FLR40,FHF32相当品＞		110W型 ＜FLR110相当品＞
	スタンダード型	ハイスペック型	スタンダード型	ハイパワー型	スタンダード型
消費電力	10.0W	8.0W	12.0W	16.0W	35.0W
全光束	1,100lm	1,100lm	2,000lm	2,800lm	6,000lm
消費効率	110.0lm/W	137.5lm/W	166.7lm/W	175.0lm/W	171.4lm/W
給電方式	片側給電	片側給電	片側給電	片側給電	片側給電
口金	G13	G13	G13	G13	R17d

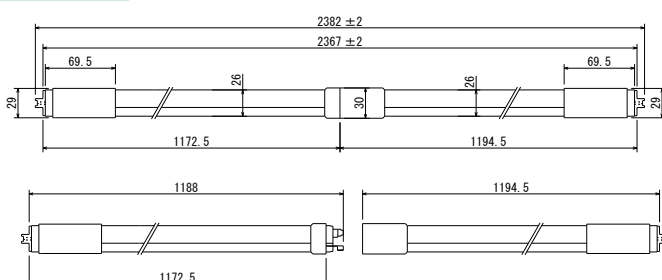
20W型



40W型



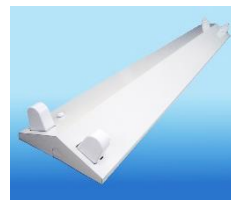
110W型



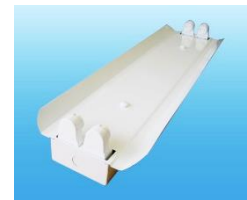
● LUCE専用灯具

※110W型1本あたり
落下防止金具1個付属

現状使用している既存灯具と同様の形状で、LED化が可能な灯具もご用意しております。用途に合わせてご選定いただくことも可能となっております。



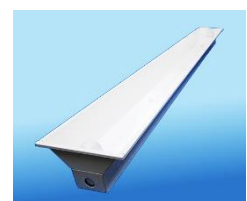
逆富士型
20W/40W
(1灯用/2灯用)



反射笠付型
20W/40W
(1灯用/2灯用)
片反射40W (1灯用)



トラフ型
20W/40W
(1灯用/2灯用)



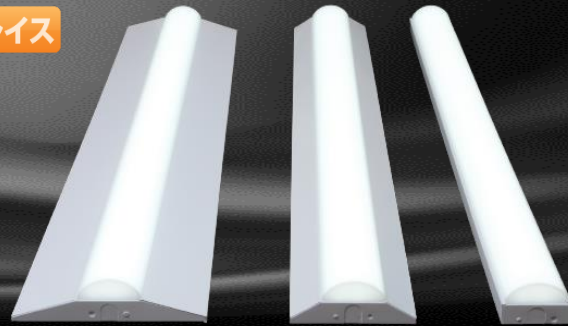
埋込型
40W (1灯用/2灯用)

LUCE

Base light

LEDベースライト

CISPR リプレイス



● 器具置き換え提案も、大阪電具のLED

大阪電具のLEDベースライトは、“低価格”ながら事務所や工場でも問題無くご使用いただけるよう、豊富なラインナップをご用意しております。

● LEDベースライトで工事作業性の向上

器具内配線工事を伴わず、既設灯具から置き換えるだけでLED化できるため施工性が向上し、LED導入時に工事作業費を削減できます。

● 豊富な灯具のLINE UPで様々なニーズに対応

灯具は80幅、150幅、230幅の3種類をご用意しております。
新設に限らず既設等、状況や環境に合わせてご選定いただくことが可能です。

※ 下記【ライトバー】と【専用灯具】を組み合わせでご購入くださいますようお願い申し上げます ※

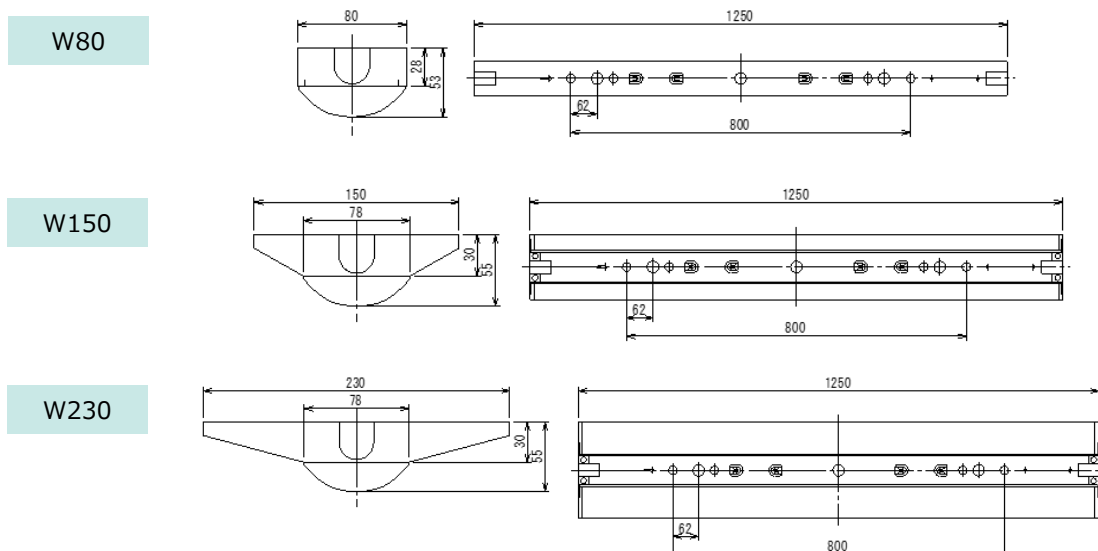
【ライトバー】

	スタンダード型	ハイパワー型
型番	LUCE40-BL35050-ST-F	LUCE40-BL45050-HP-F
消費電力	35.0W	45.0W
全光束	5,200lm	6,900lm
消費効率	148.6lm/W	153.3lm/W
色温度	5,000K	5,000K
演色評価	Ra85	Ra85
定格寿命	50,000h	50,000h



【専用灯具】

	80幅	150幅	230幅
型番	LUCE40-BLW80	LUCE40-BLW150	LUCE40-BLW230



LUCE

Integrated down light

LED一体型
ダウンライト

CISPR リプレイス



● 豊富なラインナップで様々なニーズに対応、“低価格”のダウンライトで導入費用を抑制

● 調光制御が可能 ※特注対応

別途受注生産品として、PWM調光制御が可能です。

● 幅広い埋め込み穴径に対応

別途受注生産品として、Φ100、Φ125、Φ175など幅広い埋め込み穴径を製作対応いたします。

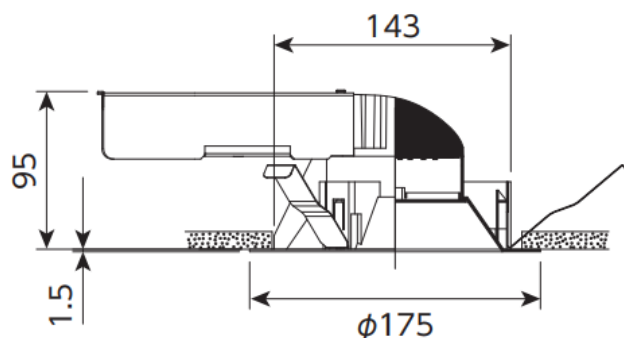
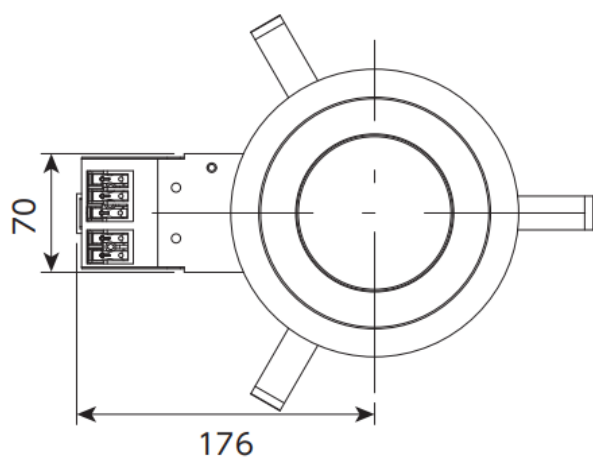
● 使用環境に応じた、照明色温度

用途によって、色温度（3500K、4000K、5000K）を使い分けご使用いただけます。

※標準在庫品は5000Kとなります。



		27W型	32W型	42W型
型番	5000K	LUCE27-DL07550-150F	LUCE32-DL12050-150F	LUCE42-DL15050-150F
	4000K	LUCE27-DL07540-150F	LUCE32-DL12040-150F	LUCE42-DL15040-150F
	3500K	LUCE27-DL07535-150F	LUCE32-DL12035-150F	LUCE42-DL15035-150F
代替機種		FDL27.FHT24 相当	FHT32 相当	FHT42 相当
消費電力		7.5W	12.0W	15.0W
全光束		1,000lm	1,700lm	2,000lm
消費効率		133.3lm/W	141.7lm/W	133.3lm/W
寸法		Φ150	Φ150	Φ150
演色評価		Ra80	Ra80	Ra80
定格寿命		40,000h	40,000h	40,000h



LUCE

Compact type

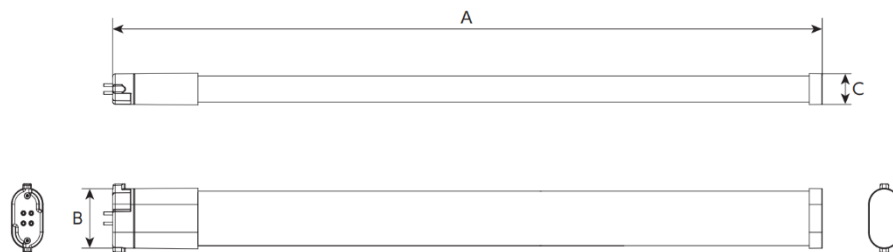
LEDコンパクト型蛍光灯

設置場所：工場軒下
〈LEDコンパクト型蛍光灯〉

● 器具そのままLED化

病院・オフィスビル・ショッピングモール等の施設で多くご使用いただいております。コンパクト型蛍光灯の灯具をそのまま活用しLED化が可能です。そのため、器具一体型と比較して初期費用を大幅に抑制できます。

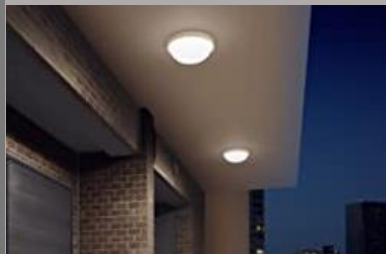
	23W型	32W型	45W型
型番	LUCE23-CP07050-F	LUCE32-CP11050-F	LUCE45-CP15550-F
代替機種	FPL18EX・FPL27EX・FHP23EL	FPL32EL・FPL36EX・FHP32EL	FPL45EL・FPL55EX・FHP45EL
消費電力	7.0W	11.0W	15.5W
全光束	1,100lm	1,700lm	2,350lm
消費効率	157.1lm/W	154.5lm/W	151.6lm/W
寸法	A:240 B:43 C:25	A:410 B:43 C:25	A:560 B:43 C:25
色温度	5,000K	5,000K	5,000K
演色評価	Ra80	Ra80	Ra80
定格寿命	50,000h	50,000h	50,000h
口金	GX10q	GX10q	GX10q



LUCE

ceiling light

軒下防滴シーリングライト

設置場所：共用部
〈軒下防滴シーリングライト〉

● 防滴仕様で幅広い場所に適用

リプレイス

● コストパフォーマンス

従来のサークルライトの取替タイプで、取付簡単一方、コスト面もより優位性が高いです。

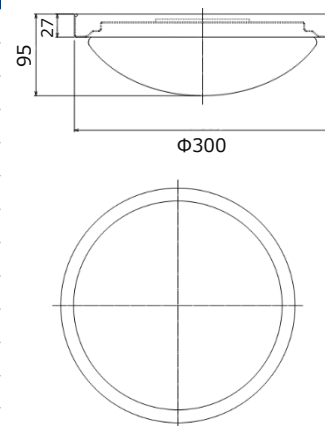
● フリッカーフリー

特製の電源で、フリッカーフリー効果が期待できます。

● 省エネ

LEDの特徴である、省エネ、長寿命はそのままに、放射熱技術と光学設計技術でしっかりとした明るさを実現できます。

	5000K型	3000K型
型番	LUCE-CLB-5000K	LUCE-CLB-3000K
消費電力	8.0W	8.0W
全光束	1,100lm	1,100lm
消費効率	137.5lm/W	137.5lm/W
サイズ	Φ300×9.5cm	Φ300×9.5cm
質量	800g	800g
電圧	90VAC 50Hz	90VAC 50Hz
色温度	5000K	3000K
防水ラベル	IP23	IP23
PF値	0.9	0.9
定格寿命	40,000h	40,000h
材質	カバー：PMMA	カバー：PMMA
動作温度	-20℃～40℃	-20℃～40℃
保存温度	-30℃～50℃	-30℃～50℃



LUCE

High bay light

高天井用LEDライト

3年間の保証期間付



● 水銀灯に代わる大型LED照明

高天井用LED照明【LUCE】seriesは、工場・倉庫・スポーツ施設など屋内外問わず多様な環境に対応しております。

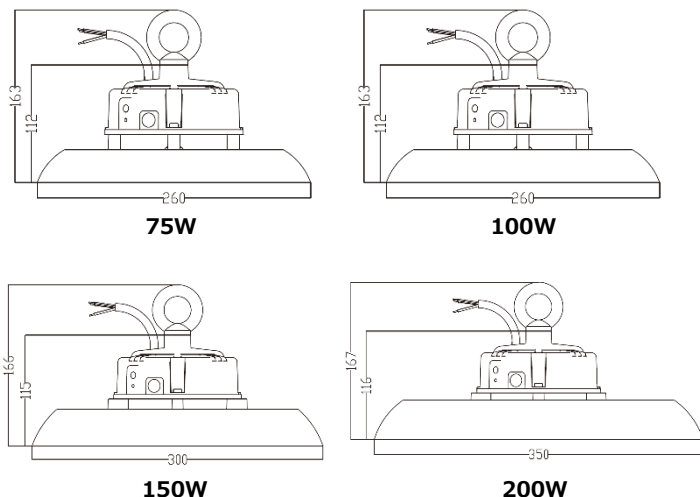
● ご希望に応じて設置方法をお選びいただけます

当製品は取り付け環境、ご要望に応じて『投光器型』『直付型』『吊下型』いずれかの仕様にてご使用いただけます。
 (※吊下型にて使用するフック、サスペンションチェーンはオプション品(別売り)となります)

<p>投光器型 (FA)</p> 	+	<p>直付型 (FB)</p> 	+	<p>吊下型 (H)</p> 	<p><オプション品></p>  <p>フック</p>  <p>サスペンション チェーン</p>			
 <p>アームブラケット</p>	+	 <p>ドロップロープ</p>	+	 <p>ブラケット</p>	+	 <p>ドロップロープ</p>	+	 <p>ドロップロープ</p>

	水銀灯400W相当	水銀灯700W相当	水銀灯1000W相当	メタハラ700W相当
型番	LUCE400-HB07550-** (** FAC/FBC/HC)	LUCE700-HB10050-** (** FAC/FBC/HC)	LUCE1000-HB15050-** (** FAC/FBC/HC)	LUCEM700-HB20050-** (** FAC/FBC/HC)
全光束	14,250lm	19,000lm	28,500lm	38,000lm
消費電力	75W	100W	150W	200W
本体質量	1.9kg	1.9kg	2.3kg	2.9kg
消費効率	190lm/W			
定格電圧	AC100-240			
演色性	Ra70			
照射角度	120°			
色温度	5,000K			
適応温度	-30℃~45℃			
防塵・防水	IP65			
定格寿命	50,000h			

◆ 寸法図 ◆



◆ 材質 ◆



LUCE

各種照明導入事例

Case Studies

【LUCE】LED直管蛍光灯



●導入地域：兵庫県 ●設置箇所：共用部

【LUCE】LEDコンパクト型蛍光灯



●導入地域：兵庫県 ●設置箇所：事務所

【LUCE】LED直管蛍光灯



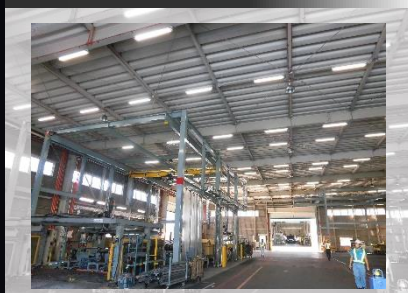
●導入地域：兵庫県 ●設置箇所：工場

【LUCE】LED直管蛍光灯



●導入地域：大阪府 ●設置箇所：事務所

【LUCE】LED直管蛍光灯



●導入地域：大阪府 ●設置箇所：工場

【LUCE】LED直管蛍光灯



●導入地域：大阪府 ●設置箇所：倉庫

大阪電具 各種電気工事 施工事例

●重量物搬入



●キュービクル工事



●電気設備据付工事



●リミットスイッチ交換工事



●仮設分電盤設置工事



●トランス組立、ヒューズ交換工事



●電気設備据付工事



●回路切替工事



照明器具交換工事の他、各種電気工事を請負しております。【一般建設業 兵庫県知事許可(般-3)第302671号】

JUST SUN

実績のあるCCFL管を採用した新しい蛍光灯タイプの照明です

省エネルギー

従来の蛍光灯に比べて、約40%以上の消費電力を削減できます。従来のFLR蛍光灯40Wの明るさを26Wの消費電力で実現します。

地球にやさしい

消費電力が非常に少ないため、CO2の排出量は既存蛍光灯の約1/2と地球にやさしい蛍光灯です。

長寿命

定格寿命が約50,000時間と長寿命のため、交換時期が約10年と非常に長く、取り替えの手間が省け、在庫常備の必要がありません。

虫が寄りにくい

虫は主に紫外線（380nm以下）の領域で光を感知していますので、紫外線をほとんど出さず、虫が寄り付きにくい光源です。

飛散防止

発光面にポリカーボネイトを採用しており、万が一落下した場合でも飛散せず安全です。

VDT作業環境に最適

JUST SUNは厚生労働省が定める労働衛生上の作業環境に最適な照明です。オフィスワークで不可欠なディスプレイ、キーボード等で構成されるVDT作業に推奨できる光源です。

Q. CCFLとは？

A. 冷陰極蛍光管（Cold Cathode Fluorescent Lamp）と言い、30年来から液晶テレビやノートパソコン等のバックライトとして世界中で使われている安心の光源です。近年は照明を中心とした幅広い分野で活躍の場を広げています。

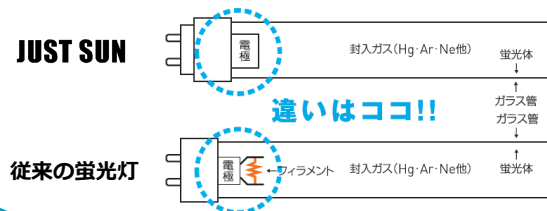


主な使用例
液晶モニター、テレビ、パソコン
コピー機、スキャナー etc

※ CCFLはあなたの身近にある細長い光源です ※

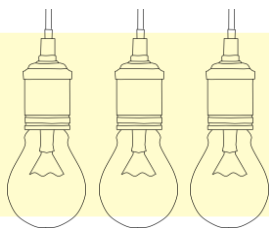
Q. 従来の蛍光灯と何が違うの？

A. 従来の蛍光灯とは放電方式が異なり、蛍光灯は電極を加熱することにより電子を放出するのに対して、CCFL蛍光管「JUST SUN」は加熱せずに放出します。また、フィラメントを持たないことからON/OFFにより寿命が左右されにくく長寿命を実現しました。



サンライト eco

屋外大型看板や作業灯に最適です
水銀灯・白熱電球より電気料金・CO2を大幅に削減します



セルフバラストランプに替わる
高効率LED照明

防水・防塵
IP65

球寿命
40,000
時間
(設計寿命)

100V
200V
兼用

高効率

サンライトeco50Wでバラストレスランプ500W
サンライトeco14Wでバラストレスランプ160W
と同等の明るさ

虫が寄りにくい

紫外線が出ないので、低誘性が高く虫が寄りにくい

地球に優しい

高効率・省エネ・水銀レスで地球に優しい

長寿命

セルフバラストランプと比べて約7倍の長寿命

JUST SUN

3年間の保証期間付

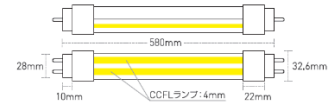
蛍光灯タイプの次世代照明
今までの蛍光灯と
全く変わらない感覚で
ご使用いただけます



JUST SUN
20W

昼光色	品番: CCFL20-D65-1	色温度: 6400K
昼白色	品番: CCFL20-N50-1	色温度: 5000K
白色	品番: CCFL20-W45-1	色温度: 4500K
電球色	品番: CCFL20-L27-1	色温度: 2700K

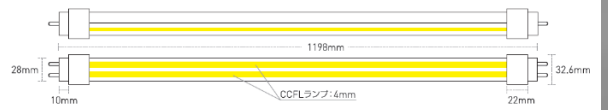
全光束	700lm
消費電力	13W
電圧	100V
演色評価 Ra	80
寿命	50,000時間
照射角度	220°
口金	G13
重量	200g



JUST SUN
40W

昼光色	品番: CCFL40-D65-F	色温度: 6400K
昼白色	品番: CCFL40-N50-F	色温度: 5000K
白色	品番: CCFL40-W40-F	色温度: 4000K
電球色	品番: CCFL40-L27-F	色温度: 2700K

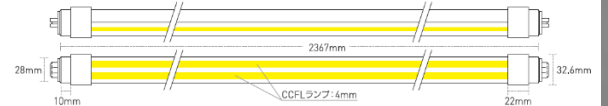
全光束	1600lm
消費電力	26W
電圧	80~240V
演色評価 Ra	80
寿命	50,000時間
照射角度	220°
口金	G13
重量	400g



JUST SUN
110W

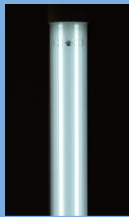
昼白色	品番: CCFL110-N50-F	色温度: 5000K
-----	-------------------	------------

全光束	3340lm
消費電力	52W
電圧	80~240V
演色評価 Ra	80
寿命	50,000時間
照射角度	220°
口金	R17d
重量	670g



昼光色

清涼感のある青みが買った光色です。特に白がくつきりと出て、洗練された空間になります。



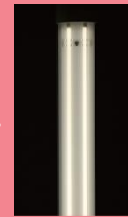
昼白色

さわやかな色合いの光源です。色彩がよく鮮やかで美しい、自然な見え方をします。



白色

照明空間を明るく活気ある雰囲気演出します。色の見え方も自然で汎用性の高い光色です。



電球色

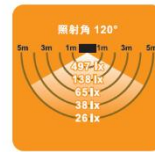
赤みを帯びた温かい色合いの落ち着いた光色です。リラックスした環境の照明にピッタリです。



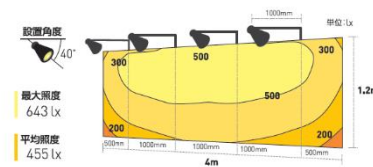
サンライト eco

1年間の保証期間付

サンライト eco
14W



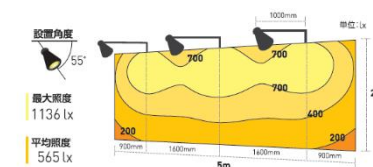
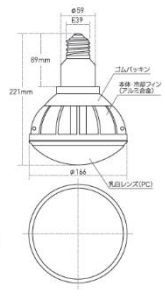
型式	SLE14W-E26-50
色温度	5000K
全光束	1470lm
定格電流	0.15A / 0.08A
消費電力	14.7W / 14.7W
周波数	50 / 60Hz
光源	LED14W (64球)
重量	270g
照度 (1m)	497lx



サンライト eco
50W



型式	SLE50W-E39-50
色温度	5000K
全光束	4400lm
定格電流	0.5A / 0.3A
消費電力	53W / 52W
周波数	50 / 60Hz
光源	LED50W (128球)
重量	1.2kg
照度 (1m)	1380lx



【LUCE】 Q&A

Q 【LUCE】LED直管蛍光灯・LEDコンパクト型蛍光灯は既存灯具に取り付けできますか？

A 一部設置できない器具もございますが、基本的に既存灯具はそのままご使用いただけます。但し、ご使用には灯具内配線工事が必要となりますので、必ず電気工事士有資格者にご依頼ください。

Q 【LUCE】ダウンライトは、断熱施工天井に使用できますか？

A 断熱材施工には、火災の原因となりますのでご使用いただけません。

Q 使用環境に制限はありますか？

A 一般屋内用照明として設計しておりますので、防水・防塵等の対応はしておりません。別途、防水・防塵性能（IP65）を有した灯具がございますので、営業担当者にご相談ください。

Q 非常灯や誘導灯に使用できますか？

A 非常灯には建築基準法、誘導灯には消防法が適用されます。配線変更工事を伴う【LUCE】seriesはご使用になれません。

Q LED照明導入の際、大阪電具で取付工事はできますか？

A 大阪電具は電気工事業を取得しておりますので、LED取り換え工事も実施できます。
※兵庫県知事許可（般-3）第302671号

Q 【LUCE】seriesは海外で使用できますか？

A 入力電圧は100V-240V対応としておりますが、安全規格に関しては当該国の法律・安全規格をご確認ください。尚、海外での使用に関しては保証対象外となります。

【JUSTSUN】 Q&A

Q CCFL照明が向いている環境とは？

A CCFLは、広がりのある光源のため広範囲のエリアを均一に照らすことができます。また、3波長で演出性に優れるため、オフィスなどのVDT作業環境や、病院や介護施設、図書館や学校などの教育現場等に最適です。また、長寿命を活かし、メンテナンス（取替え作業）の難しい場所にも向いています。

Q JUSTSUN導入時、今の照明器具をそのまま使えますか？

A 一部設置できない器具もございますが、基本的には既存器具はそのままご使用いただけます。ご使用には、安定器等の改造工事が必要となります。必ず電気工事士の有資格者にご依頼ください。

Q 防水ですか？

A ランプ自体に防水の性能はございませんが、別途防水・防塵性能（IP65）を有した灯具がございますので、営業担当者にご相談ください。

Q 電気用品安全法（PSE）の対象製品ですか？

A JUST SUNは、PSE対象製品としてPSEの技術基準に適合しています。

Q JUSTSUNは海外で使用できますか？

A 40Wと110Wは80V-240V対応になっております。但し、安全規格に関しては当該国の法律・安全規格をご確認ください。尚、海外での使用に関しては保証しておりません。

Q 使用環境に制限はありますか？

A 一般屋内用照明として設計されておりますので、防水・防塵等の対応はしておりません。また、CCFLは高温に強く、低温に不向きな特性を持ちます。そのため、冷蔵庫等使用温度が0℃以下の環境では、点灯はしますが、最大照度を得るまでに時間がかかります。

Q JUST SUNに水銀が含まれますか？

A 水銀を使用しておりますが、RoHS指令（1本あたり5mg未満）をクリアしておりますので安心してご使用いただけます。また、使用している水銀は無機水銀であり、水溶性で吸収されにくく代謝されるため人体には無害です。

Q JUSTSUNの寿命について教えてください

A 環境や使用条件等により異なりますが、寿命が約50,000時間、交換時期が10年と長く、取替えの手間等が省けます。

Q CCFLは馴染みがない光源ですが大丈夫ですか？

A 主にノートパソコンや液晶テレビのバックライトとして世界中で30年来活躍してきた非常に信頼度の高い安心の光源です。

Q 非常灯や誘導灯に使用できますか？

A 非常灯には建築基準法、誘導灯には消防法がそれぞれ適用されますので、配線変更工事を伴うCCFLはご使用になれません。

⚠️ 安全上のご注意

【LUCE】LED直管蛍光灯・LEDコンパクト型蛍光灯

現在お使いのグロースター式、ラピッドスター式、インバーター式、電子スタート式の器具は必ず安定器を切り離し梱包内添付の配線図・取扱説明書をご確認の上、配線直結工事を実施してください。改造工事につきましては、必ず電気工事士の資格を持った工事業者にご依頼ください。

【LUCE】LEDベースライト

必ず、専用の灯具とLEDライトバーの組み合わせでご使用ください。器具を改造したり、部品の交換をしないでください。取り付けの際は、必ず電気工事士有資格者が取扱説明書をご確認のうえで施工してください。

【LUCE】LED一体型ダウンライト

断熱材施工の天井には、ご使用いただけません。天井埋込専用器具ですので、壁面・補強の無い天井等に取り付けはできません。一般屋内器具のため、屋外や湿気等のある場所では使用できません。取り付けの際は、必ず電気工事士有資格者が取扱説明書をご確認のうえで施工してください。

【LUCE】LED高天井用照明

製品重量に十分耐えられる強度を確保した堅牢な箇所に、必ず落下防止ドローブロープを使用して取付けてください。取り付けの際は、必ず電気工事士有資格者が取扱説明書をご確認のうえで施工してください。

JUST SUN

当社CCFL蛍光管は直結方式の為、現在お使いのグロースター式、ラピッドスター式、インバーター式、電子スタート式の器具にはご使用いただけません。また、必ず照明器具の安定器を切り離し、梱包内添付の配線図を参考に直結回路に改造をお願い致します。改造工事につきましては、必ず電気工事士の資格を持った工事業者にご依頼ください。停電用非常点灯対応機器では直結改造工事が行えないものがあります。ラジオやテレビなどの音響及び映像機器の近くで点灯すると、雑音が入ることがあります。（雑音が入る場合は、ランプから数メートル離してご使用ください。）

サンライトeco

下記の環境・条件では使用しないでください。火災・感電・落下等によるけがの恐れがあります。

*周囲温度が40℃を超える場所 *粉塵の多い場所 *振動や衝撃の恐れがある場所
*電界や磁界の影響を受ける場所 *腐食性ガス・可燃性ガスが発生する場所
*引火性物質がある場所 *油類・薬品等が付着する恐れのある場所

下記の器具には使用できません。破損・発煙・火災・感電・短寿命・不点灯の原因となります。

*誘導灯・非常用防暴用器具 *調光・センサー機能付 *HID用安定器内蔵器具
*断熱材施工器具 *密閉型器具

※他にも使用器具の種類や設置場所、寸法・熱等の関係、その他の状況により使用できない場合があります。

⚠️ 品質保証について

保証期間は商品お買い上げからLUCE、JUST SUNは3年間、サンライトecoは1年間となります。お買い上げ日から保証期間中に取扱説明書、梱包ケース、本体ラベルなどの注意書きに従った正常な使用状態で故障した場合には、工事費等の保証を除き、無償修理もしくは無償交換致します。保証が必要な場合は、直接弊社へお申し付けください。

● 次の事項で故障した場合は保証期間中においても無償交換致したしかねますのでご注意ください。

1. 使用上の過失、衝撃、不注意、浸水等で故障した場合
2. 製品を分解または改造して使用した場合
3. 火災、地震、水害などの天災地変で故障を誘発した場合
4. 当社販売店ではない店舗又は個人の修理において部品交換または損傷した場合
5. 保証期間経過後に発生した性能、機能上の欠点
6. 使用器具の異常及び接続機器の不良による故障
7. ロット番号及び本体ラベルが損傷されて製品トレサビリティが不可能な場合
8. 流通及び運送中の取り扱い不注意により、製品が故障した場合
9. 著しく製品使用条件を逸脱した使用により、製品が故障した場合
10. 使用環境がLUCEは-10℃~40℃、JUSTSUNは-30℃~60℃、サンライトecoは-30℃~40℃の範囲を超える場合、もしくは湿度75%以上で使用した場合
11. 1日12時間点灯で照度低下が30%未満の場合

【販売店】



大阪電具株式会社

本社 〒665-0825 兵庫県宝塚市安倉西3-8-14
TEL：0797-87-2345（代表） FAX：0797-87-5516
岡山支店 〒707-0122 岡山県美作市馬形60-1
TEL：0868-77-1322 FAX：0868-77-1329
東京支店 〒101-0031 東京都千代田区東神田3-3-5 MMビル2F
TEL：03-5835-0278 FAX：03-5835-0279